

# BATEC HYBRIDE

Le BATEC HYBRIDE est notre handbike à assistance électrique adaptable qui vous permettra de faire de l'exercice physique bénéfique pour votre santé, sans renoncer au confort de votre fauteuil roulant manuel.

Il réunit en un seul produit la technologie du BATEC ÉLECTRIQUE et du BATEC MANUEL pour devenir l'équivalent d'un vélo à assistance électrique. La puissance du moteur vous fournira chaque fois la force nécessaire où vous n'y arrivez pas.

Et tout cela, en pouvant déconnecter votre Batec en quelques secondes pour profiter du confort du fauteuil roulant manuel grâce au système d'ancrage BATEC EASY-FIX (brevet déposé).





# BATEC HYBRIDE

## Fiche technique



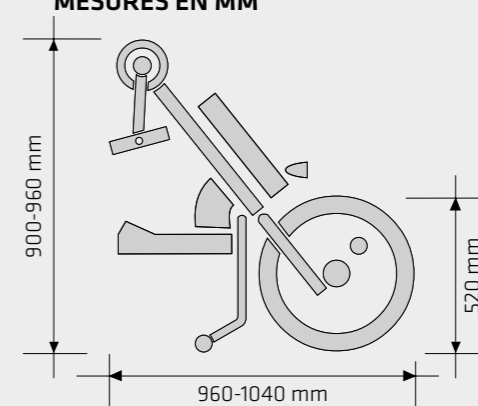
POUR EN SAVOIR PLUS

### CARACTÉRISTIQUES

- MATÉRIAU : Aluminium 7005 T6
- MOTEUR : Brushless de 500 W et 36 V
- BATTERIE : En lithium de 11 Ah, sans effet mémoire avec système de connexion automatique sans fil
- AUTONOMIE : 30-50 km, selon le poids de l'utilisateur, le type de conduite, le terrain et le niveau d'assistance
- CHARGEUR ultrarapide (4 heures)
- PNEU : Maxxis ultra-adhérent de 20" (54-406)
- JANTES : En aluminium à double paroi de 20"
- MOYEU : Shimano Alivio à 8 vitesses
- FREINS : Double frein à disque mécanique de 203 mm Shimano avec manettes Shimano Deore

- BIELLES : Shimano en aluminium 170 mm
- Système de réglages BATEC EASY-FIT (brevet déposé)
- Système d'ancrage BATEC EASY-FIX (brevet déposé)
- Béquille BATEC SAFE-FEET (brevet déposé)
- FEU AVANT À LED de 900 lumens connecté à la batterie principale
- DOUBLE FEU ARRIÈRE À LED sur la béquille
- CONSOLE avec indicateur de batterie et régulateur de vitesse
- CYCLE ORDINATEUR avec écran LCD et 8 fonctions
- DOUBLE PORT USB pour charger un smartphone ou une tablette
- POIDS AMOVIBLES QR pour une meilleure traction
- POIDS : 19,9 kg (+ 4 kg batterie + 5 kg poids)

### MESURES EN MM



### COULEURS

